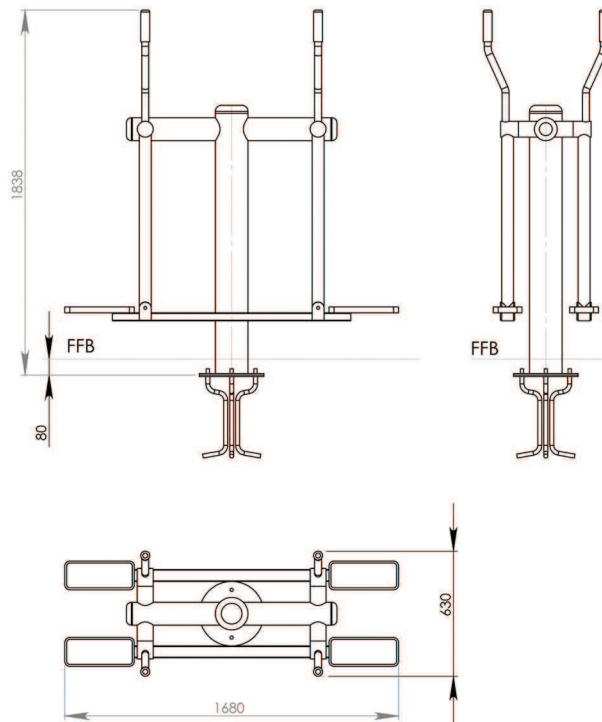
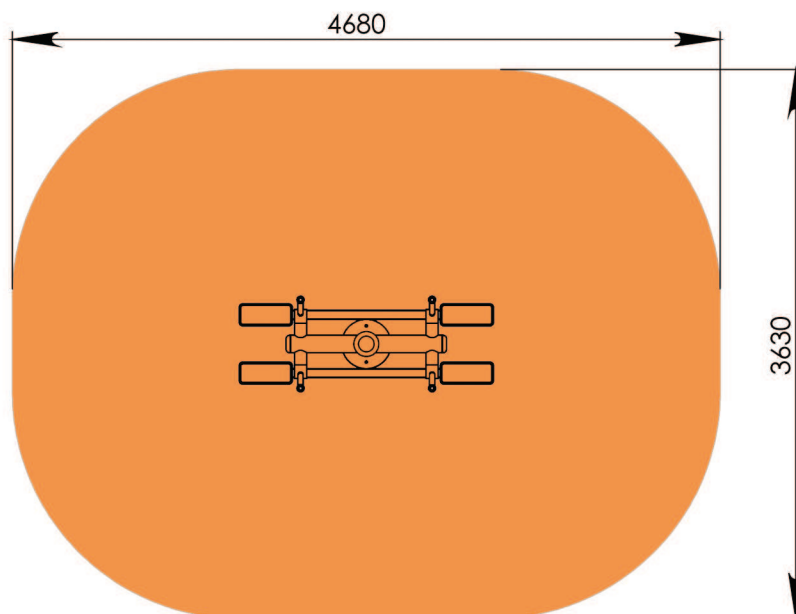


# BEINTRAINER FTK309

## Maßblatt



## Abmessungen in Millimeter



## Nutzfläche in Millimeter